

ValkPoly+

Where
innovation meets
cost savings

VAN DER VALK



Schermsysteem voor foliekassen

De juiste keuze voor installateur en kweker

Stel je eens voor:

dat je tijd en kosten kunt besparen met een compleet schermsysteem inclusief uitgebreide projectcalculatie via slechts **één contact**... Zou dat niet ideaal zijn?

Scherminstallateur:

Hoe stel ik het beste systeem samen uit het grote aanbod schermartikelen?
Hoe blijf ik de concurrentie voor met een betrouwbaar product, snelle offerte en een scherpe prijs?

Kweker:

Hoe kan ik het klimaat in mijn kas beter beïnvloeden, zodat het gewas beter groeit?

Het antwoord:
ValkPoly+



Installeer jij
schermdoeken in
foliekassen?

Bekijk dan deze video!

1 min 12 sec

▶ Waarom een schermstelsel?

Het effect van een klimaatscherm

Effect
&
Doel



Energie besparen

Effect: Beperken warmteverlies
Doel: Energieverbruik verlagen



Lichtuitstoot voorkomen

Effect: Voorkomen doorlaten van assimilatiebelichting
Doel: Overlast en onnodige versterking van het natuurlijk evenwicht in de omgeving vermijden



Zon weren

Effect: Verminderen zoninstraling
Doel: Lagere gewas- en kasluchttemperatuur en minder verdamping



Vocht reduceren

Effect: Optimaliseren vochtbalans
Doel: Minder droog klimaat voor jonge planten



Verduisteren

Effect: Verkorten daglengte
Doel: Jaarrond produceren



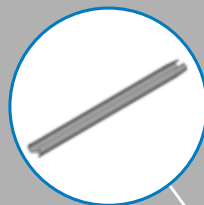
Combinatie

Energie besparen en zon weren

Wat maakt ValkPoly+ uniek?

Hoogwaardige hardware tegen een concurrerende prijs en gratis, gebruiksvriendelijke calculatiesoftware.

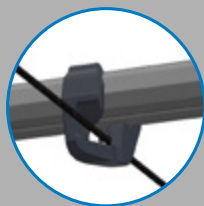
ValkPolyProfile



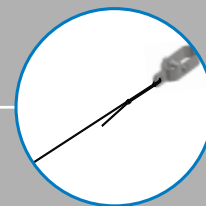
ValkHortiPlanner



ValkPolyClip



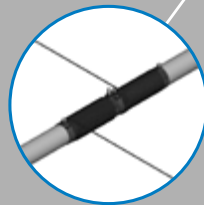
ValkPolyCord



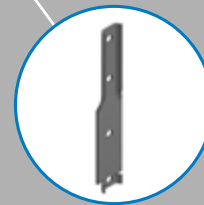
ValkPoly+



ValkPolyDrive



ValkPolyStrip



ValkPoly+
in 1,5 minuut?
Bekijk dan deze video!

1 min 34 sec

Sterker, goedkoper & duurzamer

De basis: schermprofiel en draadgeleideblokje

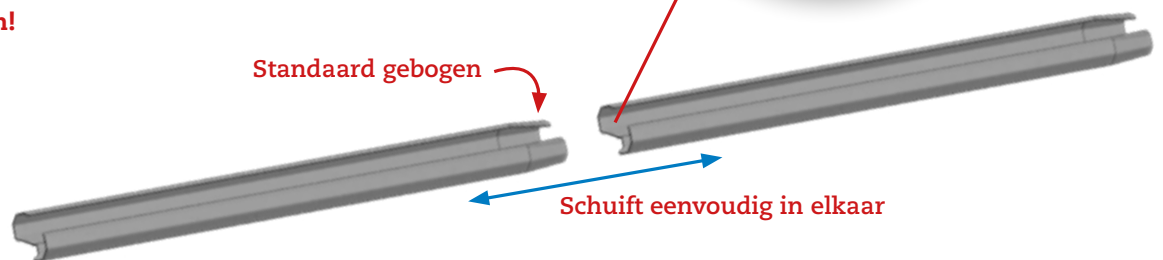
Unieke
vorm

ValkPolyProfiel

Schermprofiel

De **unieke vorm** maakt het profiel sterker dan het conventionele schermprofiel en is perfect te koppelen zonder extra handeling of hulpstuk. Je schuift ze eenvoudig in elkaar.

Dat scheelt kosten!



ValkPolyClip

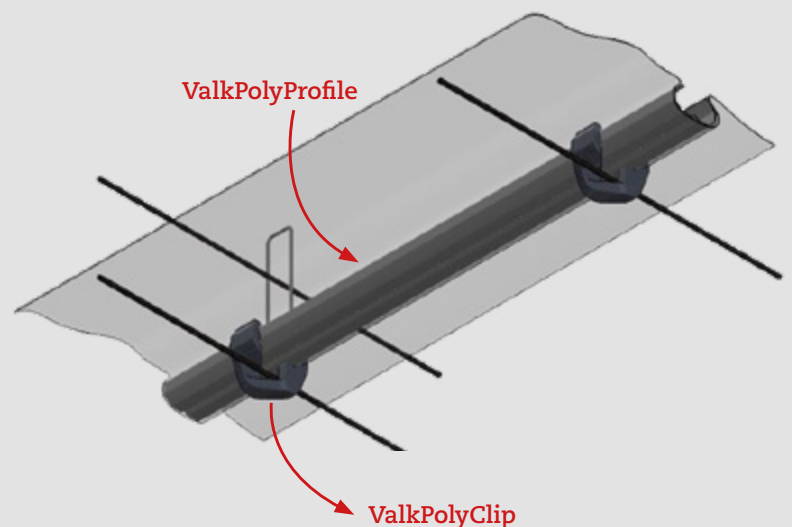
Draadgeleideblokje

Het bijpassende **draadgeleideblokje** zorgt ervoor dat de polyesterdraad en het profiel elkaar niet raken. Hierdoor gaan beide langer mee.

- Sterker
- Goedkoper
- Duurzamer



Gebruik de QR codes
en bekijk de filmpjes
voor meer uitleg!



Sterker, goedkoper en
duurzamer?
Bekijk hier de video!

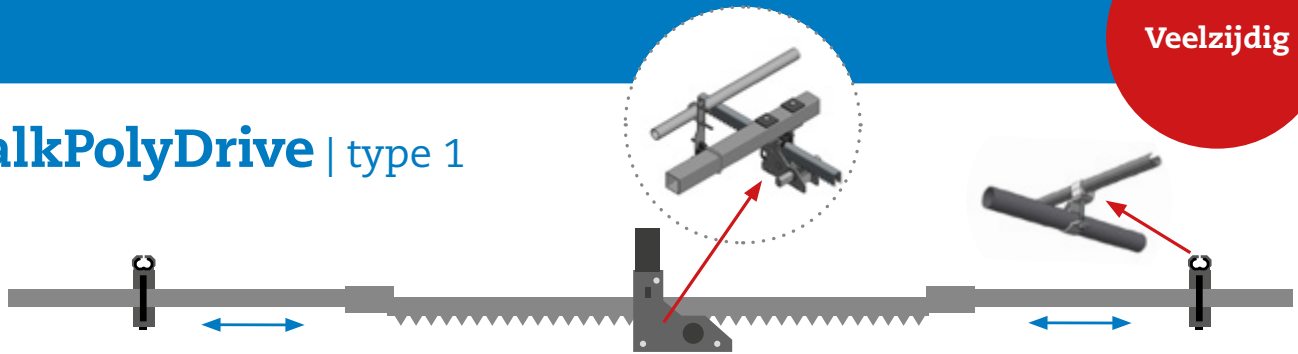


1 min 07 sec

► Voor elke foliekas een geschikte schermaandrijving

Veelzijdig

ValkPolyDrive | type 1



Trek/duw installatie

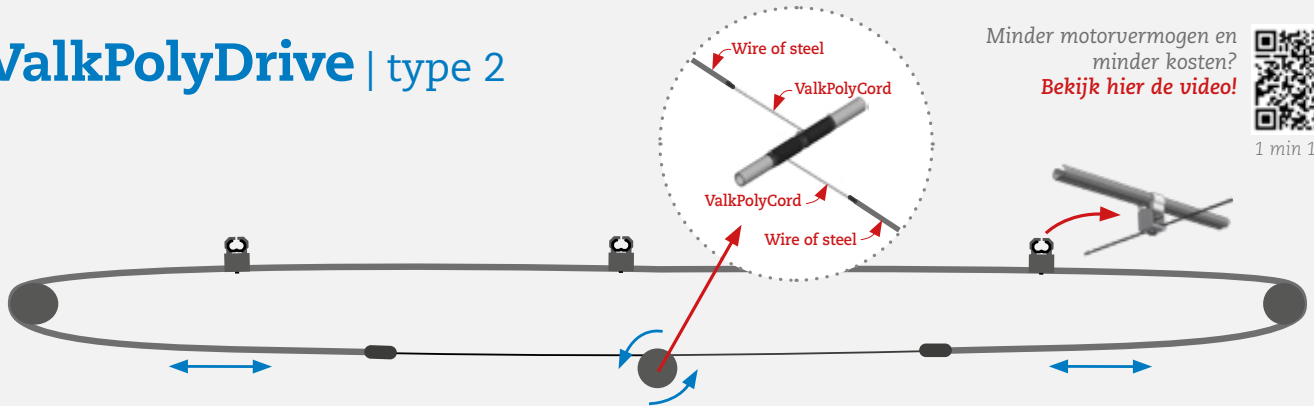
- Geschikt voor elk type foliekas
- Tandbanen noodzakelijk (extern aan te schaffen)

Hoe werkt het?

Werking m.b.v. trek/duwbuis en tandbaan.

Voor het openen en sluiten van het schermdoek, beweegt de trek/duwbuis heen en weer m.b.v. de tandbaan.

ValkPolyDrive | type 2



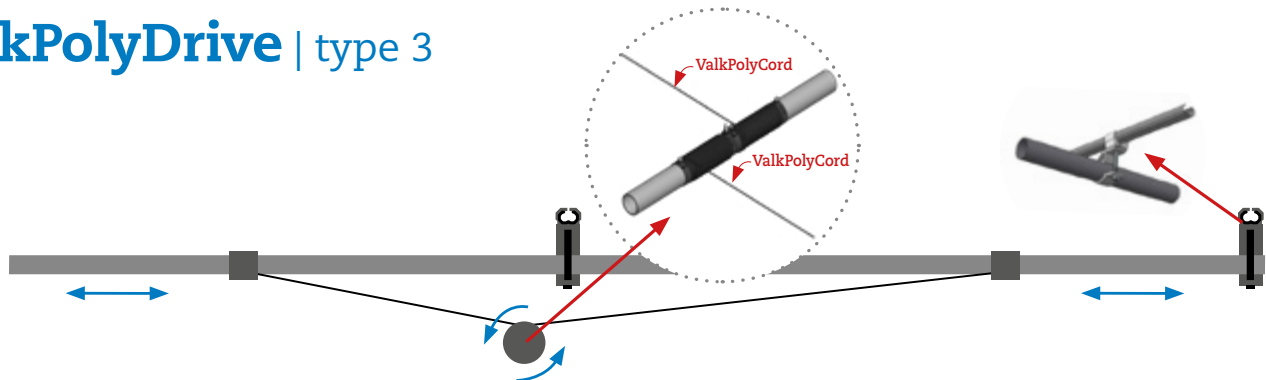
Trekdraad installatie

- Voordeliger
- Bestuurt grotere schermafdelingen met minder motorvermogen
- Kas dient bestand te zijn tegen de krachten van deze installatie

Hoe werkt het?

Werking m.b.v. stalen trekdraad en ValkPolyCord. Dit 'koord' kan om een smallere aandrijfas worden gewikkeld, die bestuurd kan worden met minder motorvermogen.

ValkPolyDrive | type 3



Semi-trek/duw installatie

- Voordelig en geschikt voor elk type kas
- Bestuurt grotere schermafdelingen met minder motorvermogen zonder tandbaan

Hoe werkt het?

Werking m.b.v. trekduwbuis en ValkPolyCord.

Combineert de voordelen van een trek/duw installatie met die van een trekdraad installatie.

► Minder research, minder voorraad

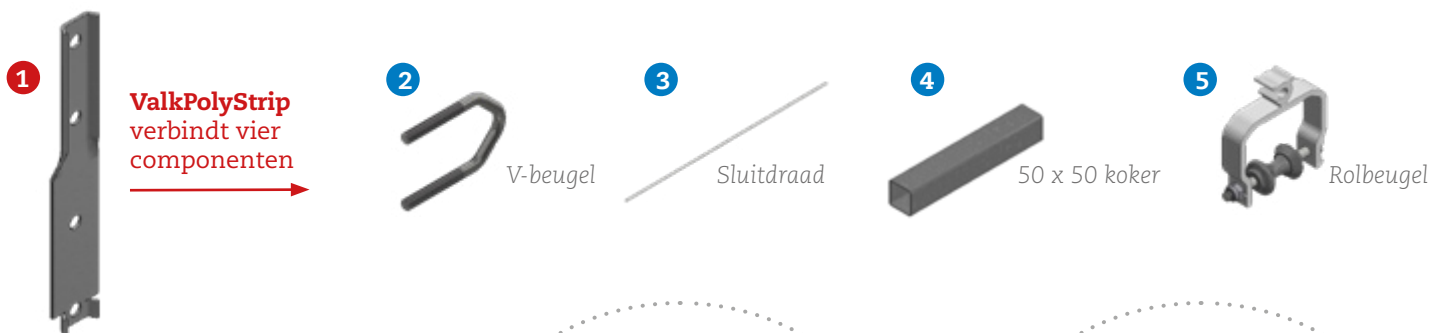
Vier toepassingen van één artikel, dát is veelzijdig!

ValkPolyDrive bestaat uit slechts een paar **multifunctionele componenten** die volledig op elkaar afgestemd zijn.

Veelzijdig

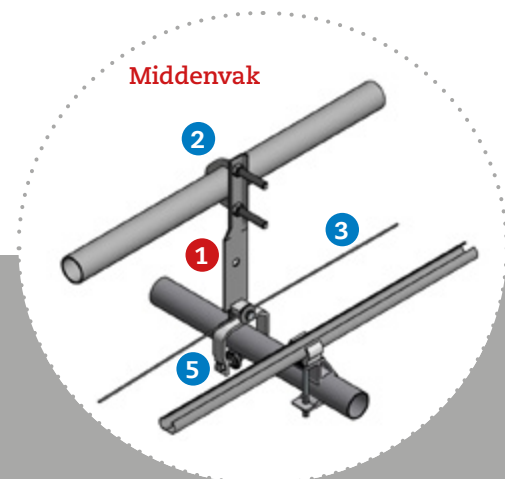
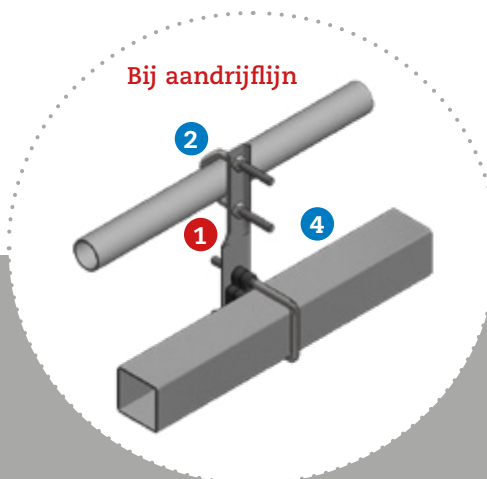
ValkPolyStrip

Het middelpunt van de aandrijfsystemen is de **ValkPolyStrip**. Door zijn slimme ontwerp fungeert hij als een verbindingselement tussen maar liefst vier componenten. Hierdoor zijn minder losse montageartikelen nodig, wat het voorraadbeheer aanzienlijk vereenvoudigt.



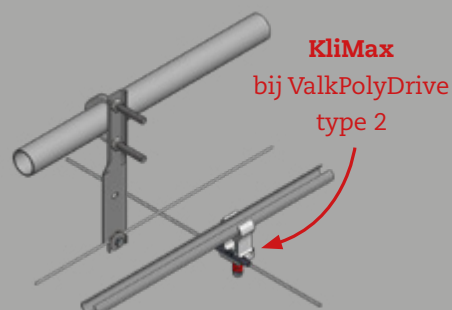
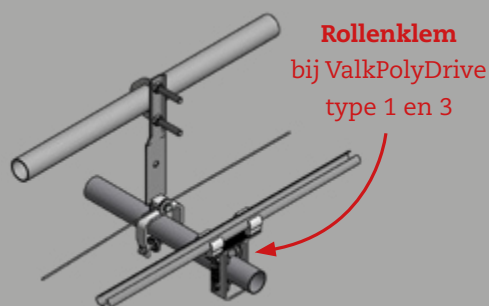
De toepassing

van de ValkPolyStrip



Afwijkende vakmaat

Bij vakmaten die afwijken van de standaardmaten (bijvoorbeeld bij een regenafvoerpijp) wordt de aandrijfinstallatie uitgerust met een slipelement (rollenklem of KliMax), waardoor het schermdoek ook daar perfect opent en sluit.



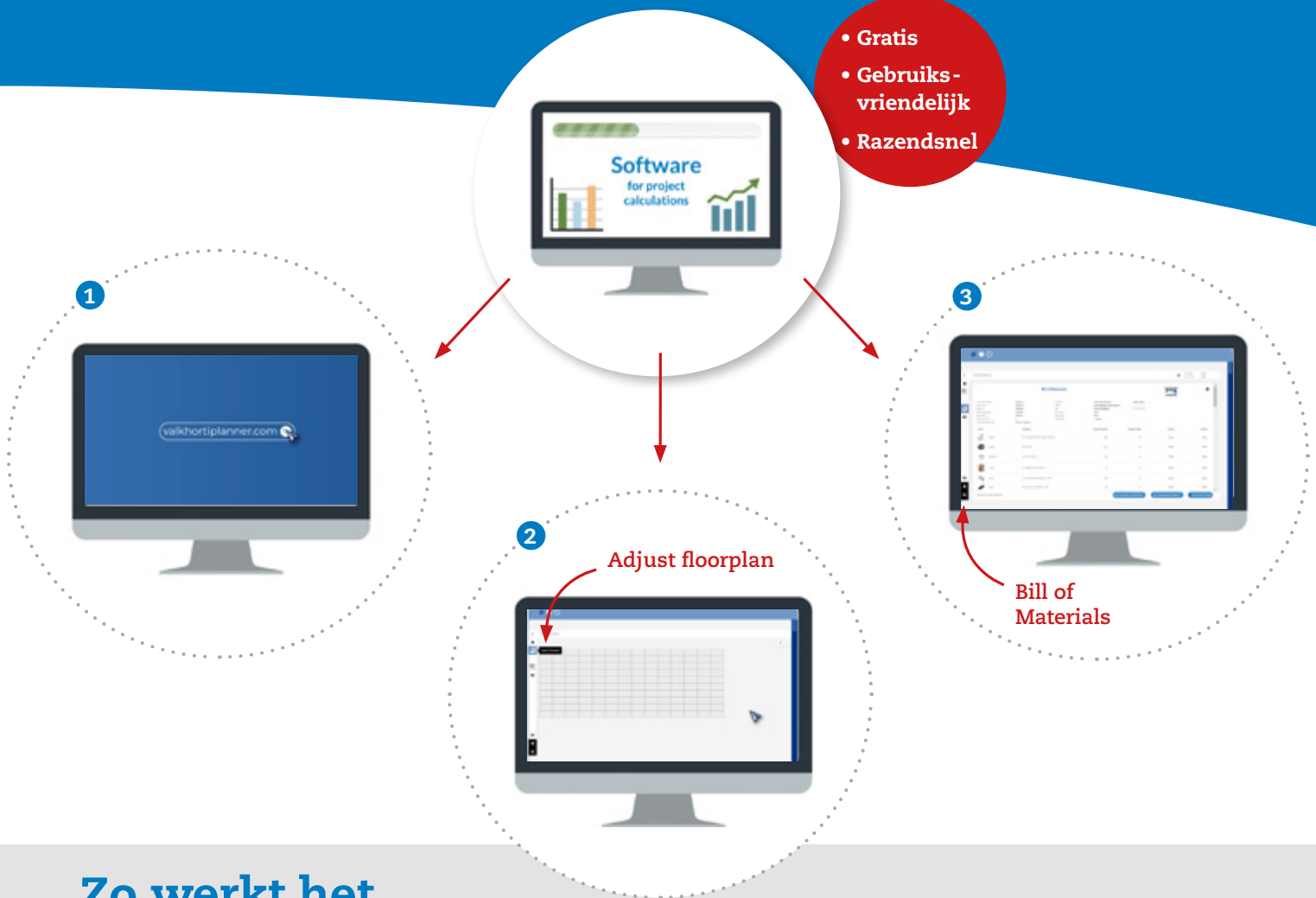
Minder research en
minder voorraad?
Bekijk hier de video!

1 min 48 sec

ValkHortiPlanner

Gratis software voor gedetailleerde projectcalculaties

- Gratis
- Gebruiks-vriendelijk
- Razendsnel



Zo werkt het

- 1 Ga naar www.valkhortiplanner.com, login of maak een account aan en begin met calculeren
 - Voer eerst projectgegevens in (stap 1) en vervolgens de kasgegevens (stap 2)
 - Kies het gewenste type schermstelsel (stap 3) en aandrijfstalling (stap 4) en de plattegrond is klaar
- 2 Met 'Adjust floorplan' kun je de plattegrond specificeren:
 - Maak bijvoorbeeld uitsparingen in de kasvorm
 - Teken vervolgens de schermafdelingen in
 - Klaar? Klik dan op 'Save and calculate'
- 3 Kies 'Bill of Materials' voor een compleet materiaaloverzicht incl. offerte
 - Klaar om te downloaden en te versturen naar uw klant!

Probeer het nu uit!
Hulp nodig?
Wij begeleiden u graag.
helpdesk@valkhortiplanner.com



Razendsnel projectcalculaties maken?
Bekijk hier de video!

1 min 58 sec

Van der Valk Horti Systems
Zwartendijk 73
2681 LP Monster
Nederland
+31 (0)174 - 21 22 23
www.valkhortisystems.nl